

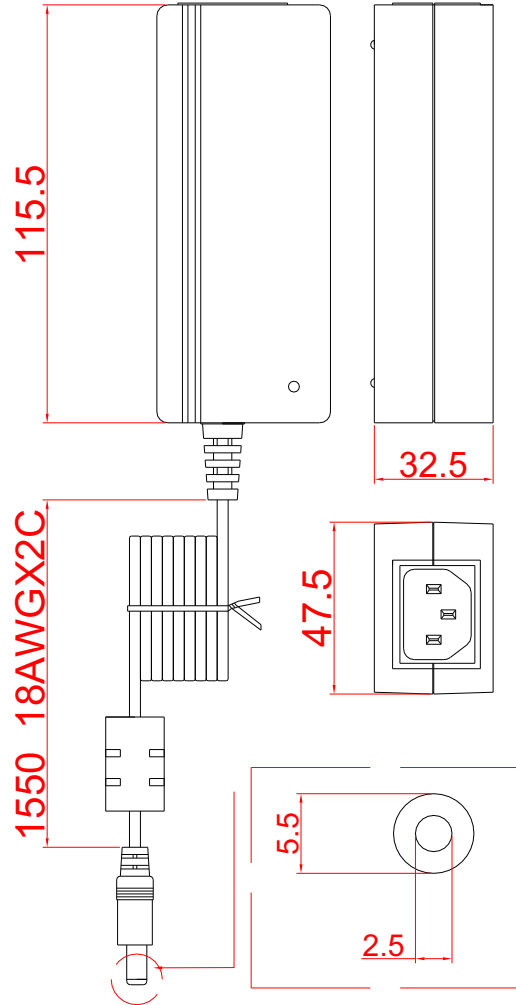
额定功率	15 瓦特
输入电压	100~240V 交流
输出组数	单组



特性

- ▼通用交流输入
- ▼内置EMI滤波器
- ▼高效率
- ▼短路保护
- ▼过载保护
- ▼1年保证

物理参数



电气参数

输入	
电压范围	100~240V 交流
频率	47~63 赫兹
浪涌电流	30A @ 230V输入 冷启动, 25°C
工作电流	0.6A 最大有效值
空载功耗	1.5 瓦特
输出	
额定功率	15 瓦特
电压调整率	±5% (标称输出电压)
保持时间	10 毫秒 @ 满载
过载保护	105%~150% 额定负载
输出线规格	160厘米; 18AWG, 2C
输出插头规格	Φ5.5×Φ2.5×11毫米 内正外负

隔离	
隔离电压	2.0KV 交流 / 1分钟
输入-输出	
隔离电阻	50兆欧 / 500V 直流

环境

工作温度	0°C~30°C; 满载工作; 在30°C~45°C时, 温度每 上升1°C时降额4.0%使用
保存温度	-20°C~85°C
工作湿度	10%~90% (无冷凝)
温度系数	±0.04%
平均无故障时间	10,000 小时
安全执行标准	设计参照 GB4943, EN60950
EMC 执行标准	设计参照 EN55022, CLASS B
重量	EN61000-4-2,3,4,5,6 0.12 公斤

订购信息

型号	输出电压	最小负载	最大负载	电压精度	工作效率	纹波&噪声 (峰-峰值)	备注
JKS-15-3A	3V	0A	3.00A	±5%	66%	50mV	3~3.3V
JKS-15-5A	5V	0A	3.00A	±5%	66%	50mV	3.3~5V
JKS-15-7A	7V	0A	2.14A	±5%	67%	100mV	5~7V
JKS-15-9A	9V	0A	1.67A	±5%	69%	100mV	7~9V
JKS-15-12A	12V	0A	1.25A	±5%	70%	120mV	9~12V
JKS-15-15A	15V	0A	1.00A	±5%	71%	150mV	12~15V
JKS-15-18A	18V	0A	0.83A	±3%	71%	180mV	15~18V
JKS-15-24A	24V	0A	0.63A	±3%	73%	240mV	18~24V
JKS-15-27A	27V	0A	0.56A	±3%	73%	240mV	24~27V
JKS-15-48A	48V	0A	0.31A	±2%	75%	240mV	27~48V



JKS-15
系列